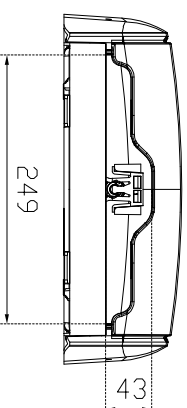
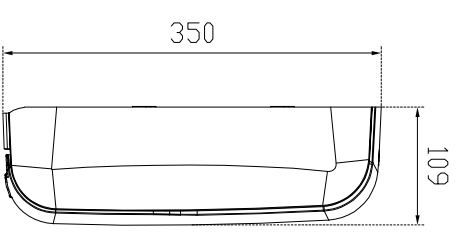
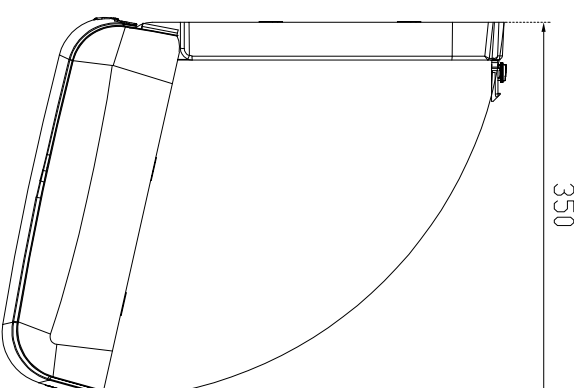
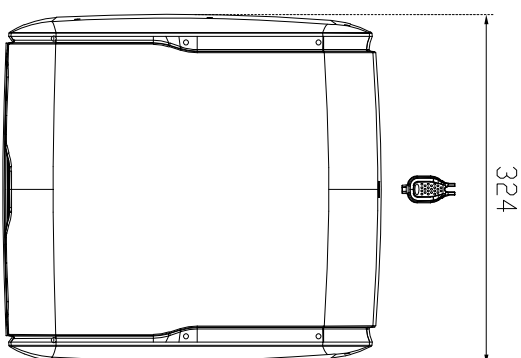
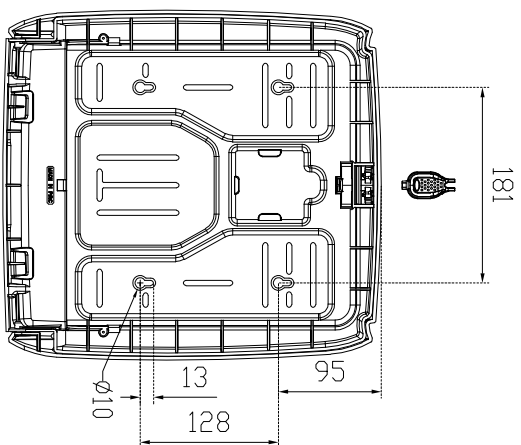


Art. 82506 (weiss)  
Art. 83508 (schwarz)

## Falhtuchspender für Z-Falzpapier



Pura Hygiene GmbH | Industriestrasse 21, 8604 Volketswil | purahygiene.ch | MWST-Nr. CHE 447.116.801  
Tel. +41 44 939 11 02 | Fax +41 44 939 11 03 | E Mail: info@purahygiene.ch  
Alle Massangaben in Millimeter | Massstoleranzen und technische Änderungen vorbehalten