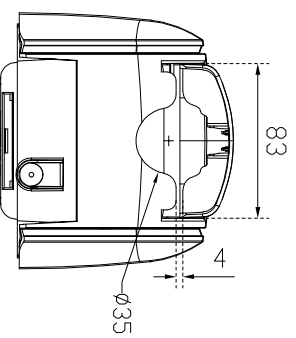
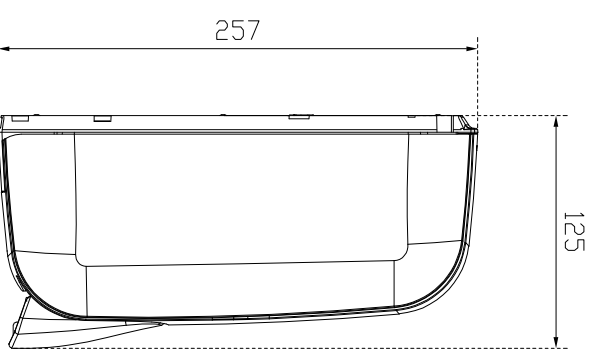
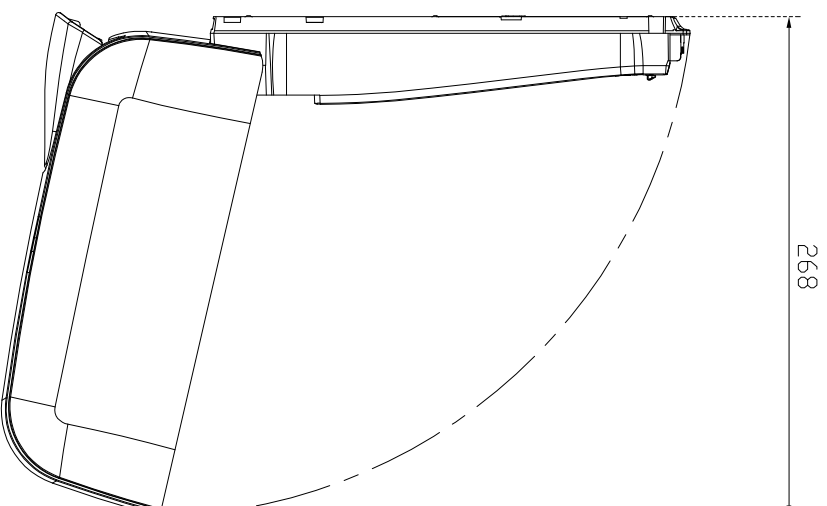
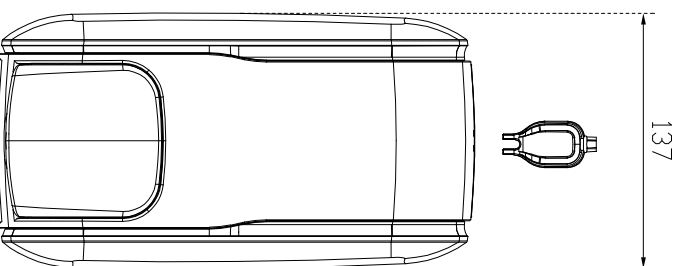
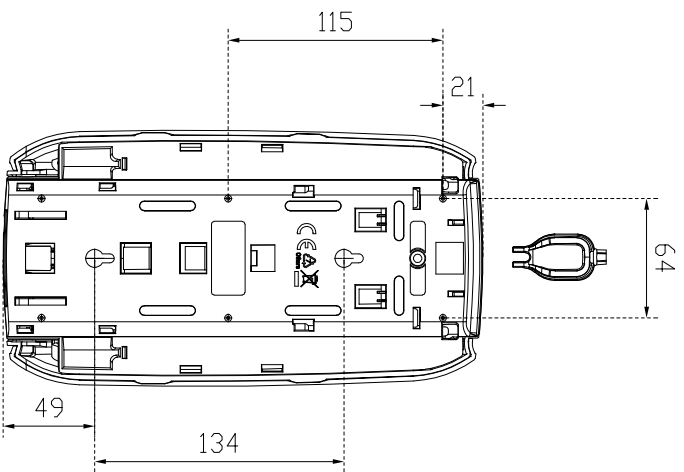


Art. 826004 (weiss)

Art. 836202 (schwarz)

Schaumseifenspender manuell 1100 ml



Pura Hygiene GmbH | Industriestrasse 21, 8604 Volketswil | purahygiene.ch | MWST-Nr. CHE 447.116.801

Tel. +41 44 939 11 02 | Fax +41 44 939 11 03 | E Mail: info@purahygiene.ch

Alle Massangaben in Millimeter | Massoleranzen und technische Änderungen vorbehalten