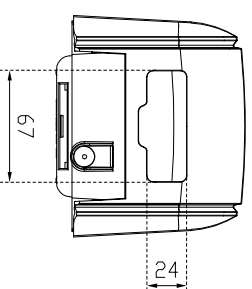
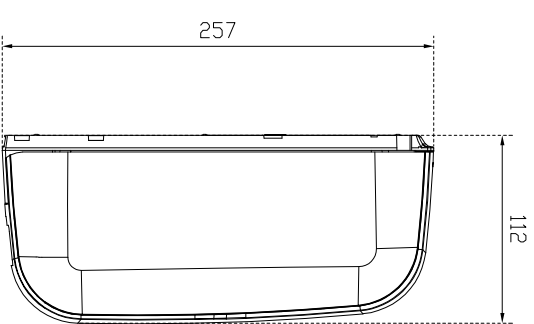
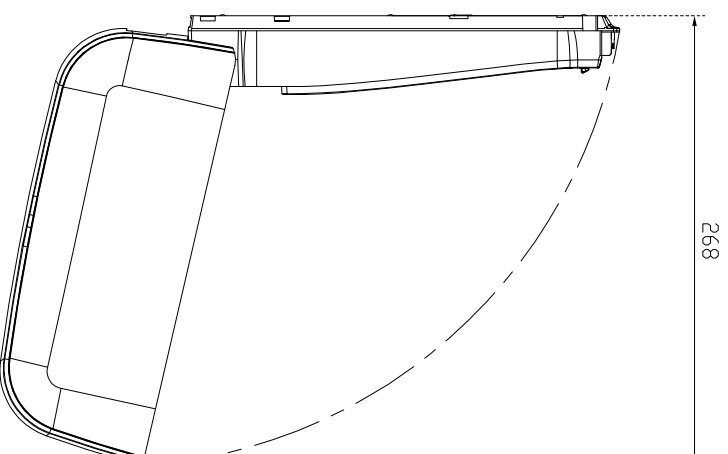
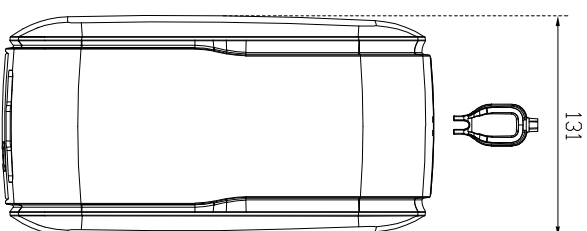
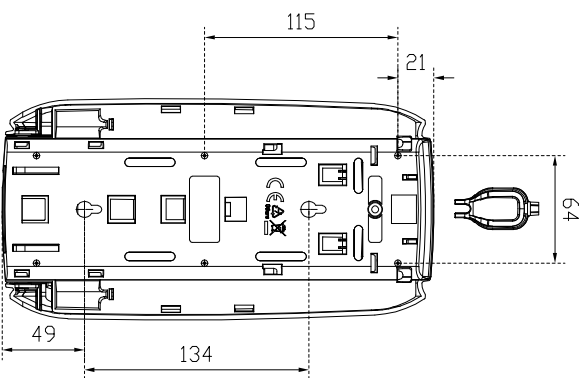


Art. 826400 (weiss)

Schaumseifenspender mit Sensor 800 ml

Art. 836600 (schwarz)



Pura Hygiene GmbH | Industriestrasse 21, 8604 Volketswil | purahygiene.ch | MWST-Nr. CHE 447.116.801

Tel. +41 44 939 11 02 | Fax +41 44 939 11 03 | E Mail: info@purahygiene.ch

Alle Massangaben in Millimeter | Massoleranzen und technische Änderungen vorbehalten