

## Installation Tampon- und Bindenspenderkombination/

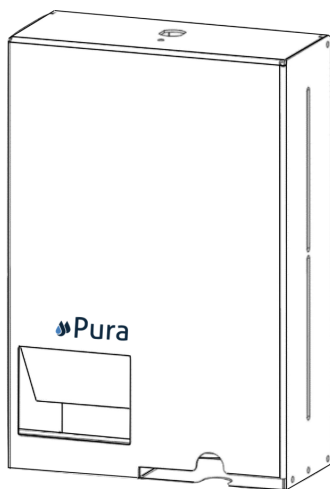
## *Installation of the tampon- and pad dispenser*

Pura Hygiene GmbH  
Industriestrasse 21  
CH- 8604 Volketswil

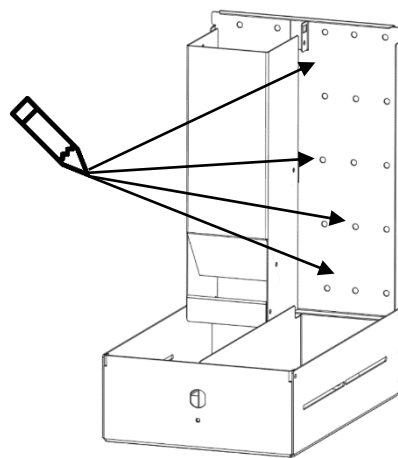
Tel: +41 44 939 11 02

Fax: +41 44 939 11 03

E-Mail: [info@purahygiene.ch](mailto:info@purahygiene.ch)

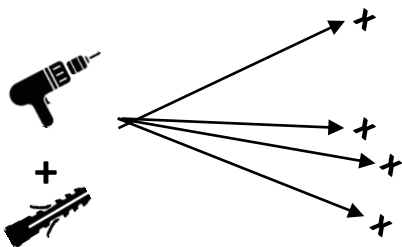


Öffne den Spender/  
*Open the dispenser*

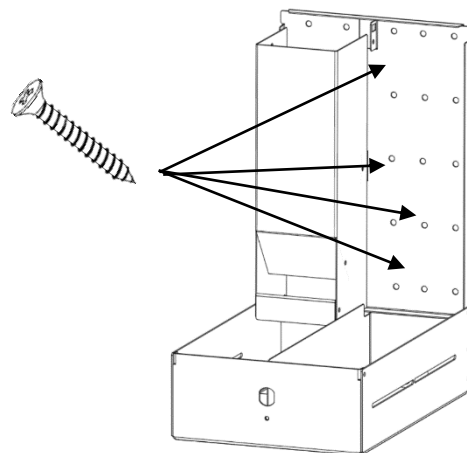


Markiere 4 Löcher/  
*Marker 4 holes*

**1. 2.**  
**3. 4.**



Bohre und stecke Dübel/  
*Drill holes and place dowels*



Schraube den Spender an, fertig! /  
*Screw on the dispenser, finished!*