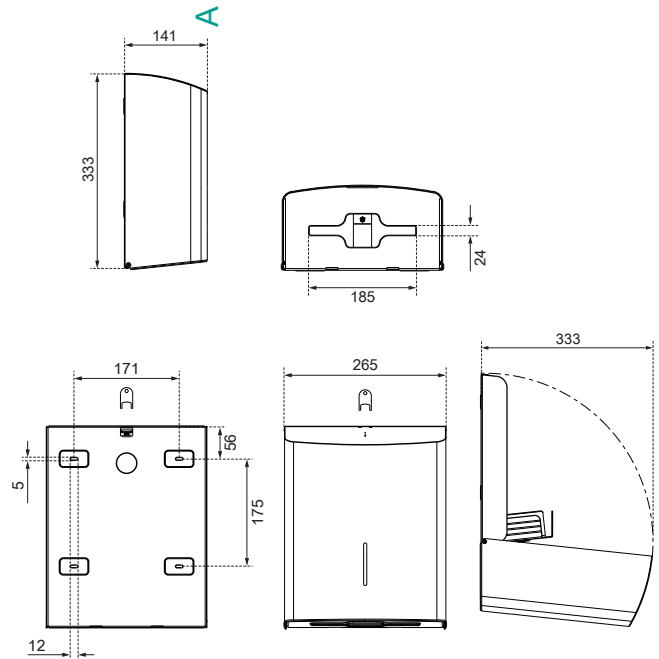


FALTHANDTUCHSPENDER

ART. 8160111



AUSSCHREIBUNGSTEXT

Papierhandtuchspender für bis zu 600 Falthandtücher, frei befüllbar mit handelsüblichen Falthandtüchern in V- oder Z-Falzung, Edelstahl gebürstet, mit Einheitsschloss, Anti-Stau-Vorrichtung und Sichtfenster zur Füllstandskontrolle, Befüllung von vorne durch Herabklappen des Gehäuses, Oberseite gegen das Ablegen von Abfall gerundet, Vier-Punkt-Befestigung, inklusive Befestigungsmaterial und Schlüssel, für Aufputzmontage

ABMESSUNGEN

H x B x T 333 x 265 x 141 mm
Gewicht 3,45 kg

EINSATZGEBIETE

Universell einsetzbar, auch in öffentlichen, stark frequentierten und vandalismusgefährdeten Bereichen: Flughäfen, Stadien, Veranstaltungshallen, Gastronomie, Universitäten, Diskotheken, Kommunalbauten, Ladengeschäfte, Kanzleien, Büros, Theater, Kinos, Hotels, Wellness etc.

MONTAGETIPP

Menschen haben es oft eilig und vermeiden Umwege. Installieren Sie also Papierhandtuchspender und dazugehörige Abfallbehälter möglichst übereinander und auf dem direkten Weg zwischen Waschtisch und Ausgang.

OPTIONAL - PASSENDE PAPIERHANDTÜCHER

Passende Papierhandtücher mit V- oder Z-Falzung haben wir auch im Sortiment. Bitte kontaktieren Sie uns.

