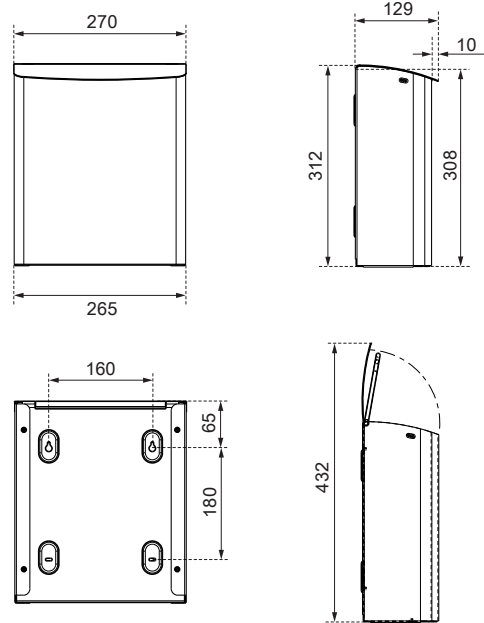


## HYGIENEABFALLBEHÄLTER

ART. 8160123



### AUSSCHREIBUNGSTEXT

Abfallbehälter mit 10 Liter Volumen, für die Entsorgung von Damenhygienebeuteln, mit Klappdeckel und einer Griffleiste mit geringstmöglicher Berührungsfläche, Kanten gerundet, Vier-Punkt-Befestigung, Edelstahl gebürstet, mit innenliegender Beutelhalterung zur verdeckten Fixierung des Abfallbeutels, inklusive Befestigungsmaterial, für Aufputzmontage

### ABMESSUNGEN

H x B x T 312 x 270 x 129 mm  
Gewicht 2,85 kg

### EINSATZGEBIETE

Universell einsetzbar, auch in öffentlichen, stark frequentierten und vandalismusgefährdeten Bereichen: Flughäfen, Stadien, Veranstaltungshallen, Gastronomie, Universitäten, Diskotheken, Kommunalbauten, Ladengeschäfte, Kanzleien, Büros, Theater, Kinos, Hotels, Wellness etc.

### MONTAGETIPP

Der von Damen bevorzugte Montageplatz liegt vom WC-Sitz aus gesehen links, etwa auf Kniehöhe und sollte von der Benutzerin mit beiden Händen leicht erreichbar sein.

### OPTIONAL - PASSENDE ABFALLBEUTEL

Passende Abfallbeutel haben wir auch im Sortiment. Bitte kontaktieren Sie uns.